

Дискретные усилители с гальванической развязкой

АВИС12-SL-2NAM-2RO

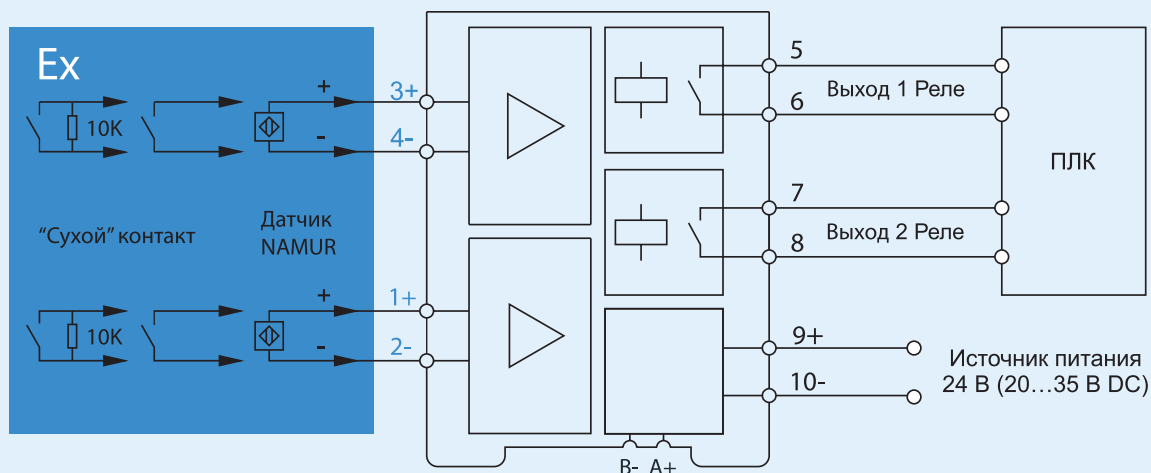
65011101

2-канальный переключающий усилитель с гальванической развязкой

Служит для подключения и питания датчиков EN 60947-5-6 (NAMUR), подключения сигналов типа «сухой» контакт. Выходные цепи имеют два реле, с нормально открытой парой контактов. С помощью переключателей на передней панели можно настроить НО или НЗ режим отдельно по каждому каналу, режим контроля короткого замыкания или обрыва цепи датчика. Модули оснащаются разъемом шины питания TBUS (ответная часть разъема в комплекте).



Схема подключения



Назначение контактов

№ клеммы	Назначение	
9	Питание (+)	20...35 В DC
10	Питание (-)	
3	Вход 1 (+)	NAMUR / "Сухой" контакт
4	Вход 1 (-)	
1	Вход 2 (+)	NAMUR / "Сухой" контакт
2	Вход 2 (-)	
5	Выход 1	Реле
6	Выход 1	
7	Выход 2	Реле
8	Выход 2	

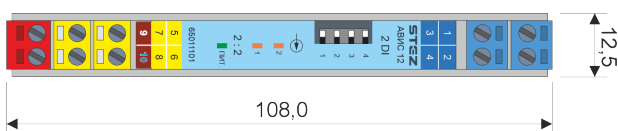
Назначение переключателей

№ Переключателя	Назначение	
1	Направление релейного выхода 1	Прямое / инверсное*
2	Включение режима контроля линии на Обрыв и КЗ** (канал 1)	
3	Направление релейного выхода 2	Прямое / инверсное*
4	Включение режима контроля линии на Обрыв и КЗ** (канал 2)	

* Направление работы релейного выхода: прямое - реле включено (контакт реле замкнут) при токе входной цепи > 2.1 мА, реле выключено (контакт реле разомкнут) при токе < 1.2 мА; инверсное реле включено (контакт реле замкнут) при токе входной цепи < 1.2 мА, реле выключено (контакт реле разомкнут) при токе > 2.1 мА.

** Контроль обрыва входной цепи: 0,05 мА < I_{вх} < 0,35 мА; Контроль Короткого Замыкания входной цепи: 100 Ом < R датчика < 360 Ом.

Размеры



Схемы включения переключающего контакта



Краткие технические характеристики

Основные характеристики

Номинальное напряжение питания	24 В DC
Диапазон рабочего напряжения питания постоянного тока	20...35 В
Потребляемая мощность	< 1.5 Вт

Входные параметры

Сигнал на входе	NAMUR или „Сухой“, контакт
Напряжение питания датчика	8,2 В
Порог включения	> 2.1 мА
Порог отключения	< 1.2 мА
Время переключения (гистерезис)	0.2 мс
Ток КЗ (индикация ошибки)	< 7 мА
Ток обрыва цепи (индикация ошибки)	> 0.1 мА

Параметры выхода

Тип выхода	Реле („Сухой“ контакт, НО/НЗ)
Допустимая нагрузка	250В AC/2А, 30В DC/2А
Время отклика	20 мс

Изоляция

Прочность гальванической развязки	Между искробезопасной и неискробезопасной частями ≥ 3000 В AC / мин
Сопротивление изоляции	Между клеммами цепи питания и неискробезопасными клеммами ≥ 1500 В AC / мин Входные цепи/Выходные цепи/Цепи питания: не менее 100 МОм

Конфигурация

Кол-во входов / выходов	2 входа, 2 выхода
-------------------------	-------------------

Температура и влажность

Рабочий диапазон температур	-20...+60 °C
Диапазон температур хранения	-40...+80 °C
Относительная влажность	10...95% без образования конденсата

Сведения по сертификации TR TC 012/2011

Орган по сертификации	ООО „ПРОММАШТЕСТ Инжиниринг“
Номер сертификата соответствия	ЕАЭС RU C-RU.AЖ58.B.03559-23
Ех маркировка	[Ex ia Ga] IIC
Электрические параметры	

Клеммы (3-4, 1-2)	$U_m = 250$ В	$U_o = 10.5$ В	$I_o = 15$ мА
	$C_o = 1.7$ мкФ	$L_o = 150$ мГн	$P_o = 39.4$ мВт

Сведения по сертификации TR TC 020/2011

ЭМС	В соответствии с ГОСТ Р МЭК 61326-1-2014, ГОСТ IEC 61326-3-1-2015
-----	---

Индикация

Питание	LED Зеленый
Выход 1	Красный (ошибка КЗ или Обрыв) / Оранжевый (статус переключения)
Выход 2	Красный (ошибка КЗ или Обрыв) / Оранжевый (статус переключения)

Подключение

Съемные клеммные блоки	Винтовой зажим
Сечение проводников	0,2 ... 2,5 мм ²

Размеры

Ширина x Высота x Толщина	108 x 118 x 12.5
---------------------------	------------------

Сведения по сертификации ГОСТ Р МЭК 61511-3-2018

Уровень безопасности	3 (SIL3)
MTBF	100000 ч

Сведения по режиму работы и сроку службы

Назначенный срок службы	Не менее 10-ти лет
Режим работы	Непрерывный круглосуточный