

Дискретные усилители с гальванической развязкой

1 : 1 [Ex ia] SIL 3



АВИС12-SL-NAM-RO

65011103

1-канальный переключающий усилитель с гальванической развязкой

Служит для подключения и питания датчиков EN 60947-5-6 (NAMUR), подключения сигналов типа «сухой» контакт. Выходные цепи имеют два реле, с нормально открытой парой контактов. С помощью переключателей на передней панели можно настроить НО или НЗ режим отдельно по каждому выходу, а также режим контроля короткого замыкания или обрыва цепи.

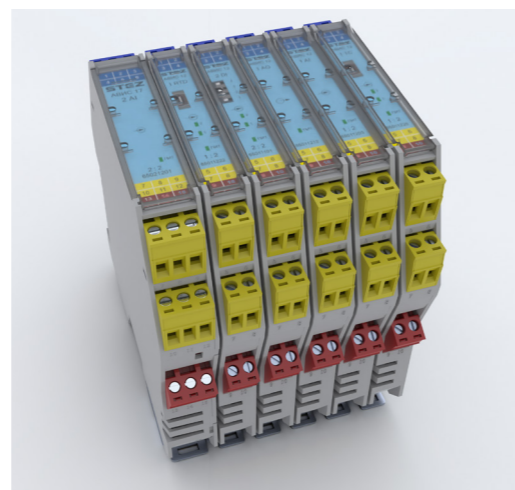
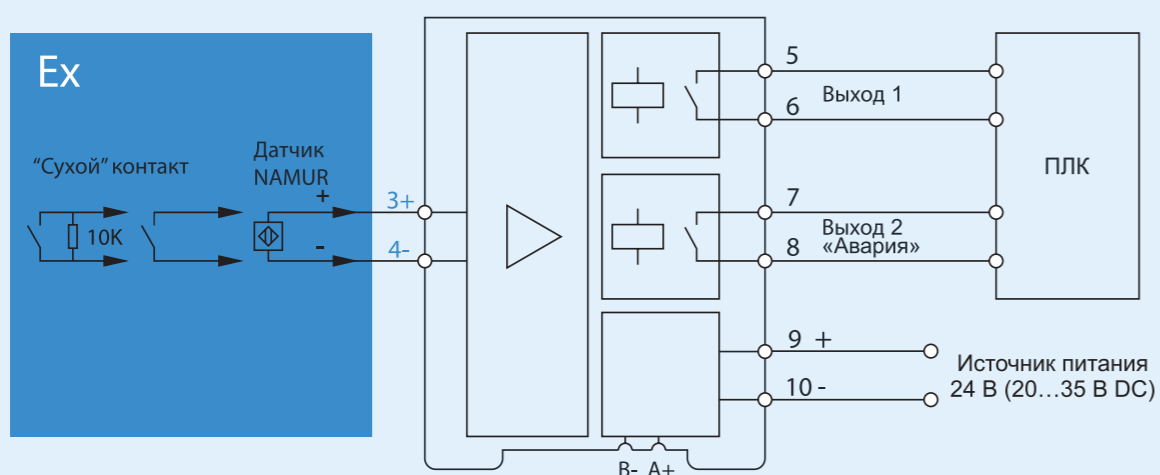


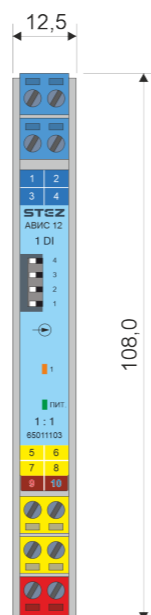
Схема подключения



Назначение контактов

№ клеммы	Назначение	
9	Питание (+)	20...35 В DC
10	Питание (-)	
5	Выход 1	Выход 1 (Реле)
6	Выход 1	
7	Выход 2	Выход 2 („Авария“)
8	Выход 2	
3	Вход 1 (+)	NAMUR / „Сухой“, контакт
4	Вход 1 (-)	

Размеры



Технические характеристики

Основные характеристики

Номинальное напряжение питания	24 В DC
Диапазон рабочего напряжения питания постоянного тока	20...35 В
Потребляемая мощность	< 1 Вт

Входные параметры

Сигнал на входе	NAMUR или „Сухой“, контакт
Напряжение питания датчика	8,2 В
Порог включения	> 2.1 мА
Порог отключения	< 1.2 мА
Время переключения (гистерезис)	0.2 мс
Ток КЗ (индикация ошибки)	< 7 мА
Ток обрыва цепи (индикация ошибки)	> 0.1 мА

Параметры выхода реле и выхода „Авария“

Сигнал на выходе	Реле („Сухой“ контакт“, НО/НЗ)
Допустимая нагрузка	250В AC/2А, 30В DC/2А
Время отклика	20 мс

Изоляция

Прочность гальванической развязки	Между искробезопасной и неискробезопасной частями ≥3000 В AC / мин Между клеммами цепи питания и неискробезопасными клеммами ≥1500 В AC / мин
Сопротивление изоляции	Входные цепи/Выходные цепи/Цепи питания: не менее 100 МОм

Конфигурация

Кол-во входов / выходов	1 вход, 1 выход
-------------------------	-----------------

Температура и влажность

Рабочий диапазон температур	-20...+60 °С
Диапазон температур хранения	-40...+80 °С
Относительная влажность	10...95% без образования конденсата

Сведения по сертификации ТР ТС 012/2011

Орган по сертификации	ООО „ПРОММАШТЕСТ Инжиниринг“
Номер сертификата соответствия	ЕАЭС RU C-RU.АЖ58.В.03559-23
Ex маркировка	[Ex ia Ga] IIC
Электрические параметры	

Клеммы (3-4)	U _m = 250 В	U _o = 10.5 В	I _o = 15 мА
	С _o = 1.7 мкФ	Lo = 150 мГн	Р _o = 39.4 мВт

Сведения по сертификации ТР ТС 020/2011

ЭМС	В соответствии с ГОСТ Р МЭК 61326-1-2014, ГОСТ IEC 61326-3-1-2015
-----	---

Индикация

Питание	LED Зеленый
Выход 1	Красный (ошибка КЗ или Обрыв) / Оранжевый (статус переключения)
Выход 2	Красный (ошибка КЗ или Обрыв) / Оранжевый (статус переключения)

Размеры

Ширина x Высота x Толщина	108 x 118 x 12.5
---------------------------	------------------

Сведения по сертификации ГОСТ Р МЭК 61511-3-2018

Уровень безопасности	3 (SIL3)
MTBF	≤100000 ч