

Температурные преобразователи

Резистивный датчик температуры

АВИС12-RTD-2I-C

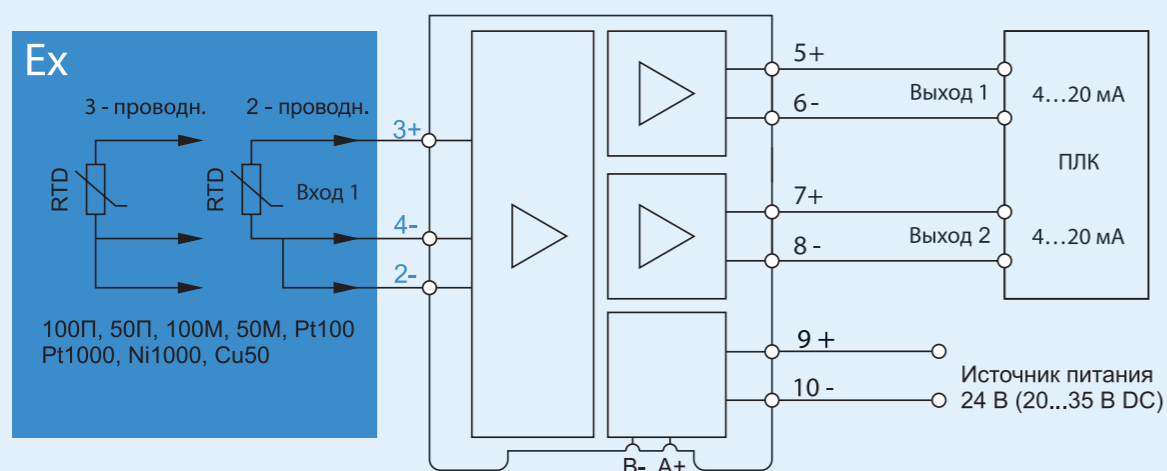
65011222

1-канальный температурный измерительный преобразователь с функцией разветвления выходного сигнала тока 4...20 мА.

Преобразователи с гальванической развязкой используются для линеаризации и передачи сигналов от термометров сопротивления из Ex зоны во взрывобезопасную зону. Тип подключаемого термометра сопротивления указывается при заказе. Настройка диапазона измерения осуществляется с помощью ПК. Подключение к ПК осуществляется через разъем mini USB на фронтальной панели модуля. Для настройки используется бесплатное ПО «СТЭЗ Конфигуратор».



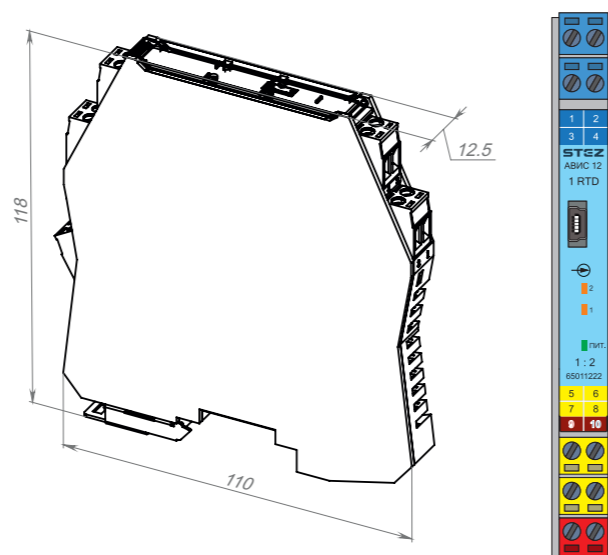
Схема подключения



Назначение контактов

№ клеммы	Назначение	Параметры
9	Питание (+)	20...35 В DC
10	Питание (-)	
5	Выход 1 (+)	4...20 мА
6	Выход 1 (-)	
7	Выход 2 (+)	4...20 мА
8	Выход 2 (-)	
3	Вход 1 (+)	RTD
4	Вход 1 (-)	
2	Вход 2 (-)	

Размеры



* USB адаптер для подключения к ПК и настройки преобразователя: **USB-A-M-PROG-ADR (65000175)**

1:2

[Ex ia]

SIL 3

STEZ

Технические характеристики

Основные характеристики

Номинальное напряжение питания	24 В DC
Диапазон рабочего напряжения питания постоянного тока	20...35 В
Потребляемая мощность	< 1.8 Вт (при 24 В DC, подключенном датчике на входе и выходном токе 20 мА)

Входные параметры

Сигнал на входе	2-проводный, 3-проводный Резистивный Датчик Температуры * Тип применяемого датчика указывается при заказе
-----------------	--

Применяемые датчики и диапазоны измерения

100П	-200...+850 °C
50П	-200...+850 °C
100М	-50...+200 °C
50М	-200...+200 °C
Pt100	-200...+850 °C
Pt1000	-200...+850 °C
Ni1000	-60...+250 °C
Cu50	-50...+150 °C

Выходные параметры

Сигнал на выходе	2 x 0/4...20 мА
Допустимая нагрузка	0...500 Ом

Предупредительная индикация

LED „1„	Температура ниже диапазона измерения
LED „2„	Температура выше диапазона измерения

Точность

Основная приведенная погрешность	0.1% диапазона измерения (Типовое значение: 0.05% диапазона измерения)
Температурный дрейф	0.005% диапазона измерения / °C

Конфигурация

Кол-во входов / выходов	1 вход, 2 выхода
-------------------------	------------------

Температура и влажность

Рабочий диапазон температур	-20...+60 °C
Диапазон температур хранения	-40...+80 °C
Относительная влажность	10...95% без образования конденсата

Сведения по сертификации ТР ТС 012/2011

Орган по сертификации	ООО „ПРОММАШТЕСТ Инжиниринг“
Номер сертификата соответствия	ЕАЭС RU C-RU.АЖ58.В.03559-23
Ex маркировка	[Ex ia Ga] IIC
Электрические параметры	

Клеммы (2-3-4)	U _m = 250 В	U _o = 8.4 В	I _o = 31 мА
	C _o = 4.8 мкФ	Lo = 20 мГн	P _o = 65 мВт

Сведения по сертификации ТР ТС 020/2011

ЭМС	В соответствии с ГОСТ Р МЭК 61326-1-2014, ГОСТ IEC 61326-3-1-2015
-----	---

Индикация

Питание	LED Зеленый
---------	-------------

Размеры

Ширина x Высота x Толщина	108 x 118 x 12.5
---------------------------	------------------

Сведения по сертификации ГОСТ Р МЭК 61511-3-2018

Уровень функциональной безопасности	3 (SIL3)
MTBF	≤100000 ч