

ЗАЗЕМЛЯЮЩИЕ КЛЕММЫ

КНЗ 10-2-РЕ

Краткое описание

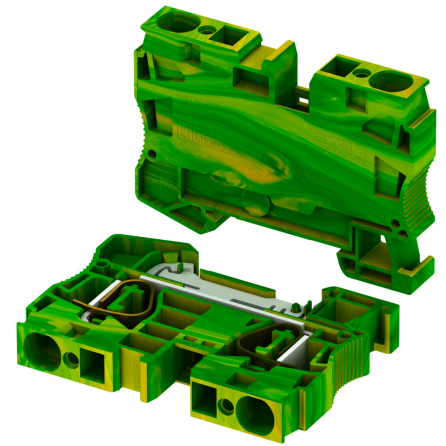
Клемма заземляющая с пружинным типом подключения.

Номинальное сечение: 10 мм²; количество точек подключения для проводников: 2.

10000042, КНЗ 10-2-РЕ, Клемма проходная

Особенности

- исполнение соответствует виду взрывозащиты Ex e (ГОСТ 31610.7);
- сертификат соответствия ТР ТС 012/2011;
- два ряда для установки перемычек;
- категория стойкости к горению ПВ-0 (ГОСТ 28157);
- широкий диапазон рабочих температур: -60 °С ... + 110 °С (с учетом нагрева при номинальных параметрах);
- количество штук в упаковке: 50;
- страна происхождения РФ.



Информация для заказа

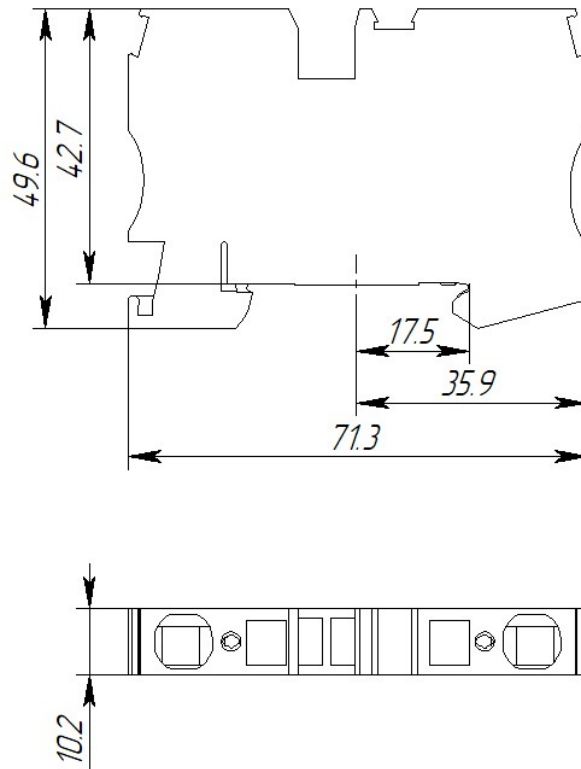
| Описание | Название | Артикул |
|--|-------------|----------|
| Клемма заземляющая с пружинным типом подключения | КНЗ 10-2-РЕ | 10000042 |

Технические характеристики

| | |
|--|--|
| Количество точек подключения | 2 |
| Номинальное сечение | 10 мм ² |
| Длина зачищаемой части проводника | 18 мм |
| Сечение проводника без кабельного наконечника, одножильного/многожильного | 0,2...10 мм ² /0,2...10 мм ² |
| Сечение многожильного проводника (с кабельным наконечником без пластиковой втулки) | 0,25...10 мм ² |
| Сечение многожильного проводника (с кабельным наконечником и пластиковой втулкой) | 0,25...10 мм ² |
| Сечение двух проводников с двойным кабельным наконечником | 1,25...2,5 мм ² |
| Способ крепления | Монтажные рейки ТН 35/7,5 и ТН 35/15 |

Габаритные размеры

| | |
|--|---------|
| Ширина | 10,2 мм |
| Высота на рейке ТН 35/15 | 57,7 мм |
| Высота на рейке ТН 35/7,5 | 50,2 мм |
| Длина | 71,3 мм |
| Ширина концевой крышки (принадлежность, заказывается отдельно) | 2,2 мм |



Характеристики материала

| | |
|---|----------|
| Материал корпуса | Полиамид |
| Категория стойкости к горению (ГОСТ 28157) | ПВ-0 |
| Максимальная температура стойкости к воспламенению при воздействии нагретой проволоки (ГОСТ IEC 60695-2-11) | 960 °C |
| Статическое использование изоляционного материала на холоде | -60 °C |
| Группа изоляционного материала | I |

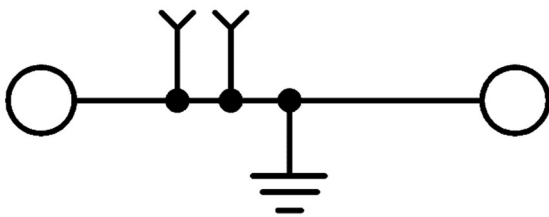
Испытания в соответствии с ГОСТ IEC 60947-7-2

| | |
|---|---------------|
| Испытание импульсным выдерживаемым напряжением | 9,8 кВ |
| Испытание на превышение температуры (повышение температуры ≤ 45 К) | соответствует |
| Испытание на кратковременно выдерживаемый ток 10 мм ² | 1,2 кА |
| Испытание электрической прочности изоляции | 2,2 кВ |
| Испытание механической прочности выводов колодки | соответствует |
| Крепление колодки выводов к основанию (рейка TH35, сила 5Н) | соответствует |
| Испытание на повреждение и случайное ослабление (на изгиб) присоединенных проводников | соответствует |
| Испытание на температурный износ (192 цикла) | соответствует |
| Испытание игольчатым пламенем (воздействие 30 с) | соответствует |

Условия окружающей среды

| | |
|---|--------------|
| Температура окружающей среды (при эксплуатации) | -60...110 °С |
| Температура окружающей среды (хранение/транспорт) | -25...60 °С |
| Температура окружающей среды (при монтаже) | -5...70 °С |
| Допустимая влажность воздуха (хранение/транспортировка) | 30...70 % |

Принципиальная схема



Подключение проводника

- Снять изоляцию с проводника на рекомендованную в техническом описании длину.
- Многожильные (гибкие) провода рекомендуется использовать с кабельными наконечниками. Убедитесь, что длина кабельного наконечника соответствует длине снятия изоляции.
- Для подключения провода вставьте отвертку в прямоугольное отверстие и отожмите пружину. При подключении рекомендуется использовать шлицевую отвертку с размером жала 1,0x5,5 мм.
- Вставьте проводник до упора в отверстие для подключения и извлеките отвертку.
- Так как клемма имеет открытый с одной стороны корпус, для избегания прикосновения к токоведущим частям обязательно использовать концевую крышку из принадлежностей (заказывается отдельно).

Рекомендованные принадлежности

| | |
|----------------------|----------|
| Концевая крышка | |
| К-КНЗ 10-2 | 10000045 |
| Концевой стопор | |
| СКЗ 35-5 | 15100000 |
| СКВ 35 | 15100001 |
| Перемычки | |
| ПС 2-10 | 15000030 |
| ПС 5-10 | 15000031 |
| Монтажная рейка | |
| PM-35/7,5/Н/2000 | 11715471 |
| PM-35/7,5/П/2000 | 11715472 |
| PM-35/15/Н/2000 | 11715474 |
| PM-35/15/П/2000 | 11715473 |
| Маркировка | |
| УМК 10 | 15100035 |
| ПМК 10 | 31260613 |
| МП-УМКП 10 | 31270013 |
| МП-УМК 10 | 31270021 |
| Держатели маркировки | |
| ДМР 60x10 | 15100010 |