

ПРОХОДНЫЕ КЛЕММЫ

КНБ 4-2

Краткое описание

Проходные клеммы с быстрозажимным типом подключения.

Номинальное напряжение: 800 В; номинальный ток: 30 А; количество точек подключения для проводников: 2; номинальное сечение: 4 мм².

14000020, КНБ 4-2, Клемма проходная

Особенности

- простой способ подсоединения проводников без использования специального инструмента;
- два ряда для установки перемычек;
- категория стойкости к горению ПВ-0 (ГОСТ 28157);
- широкий диапазон рабочих температур: -60 °С ... +130 °С (с учетом нагрева при номинальных параметрах);
- количество штук в упаковке: 50.



Информация для заказа

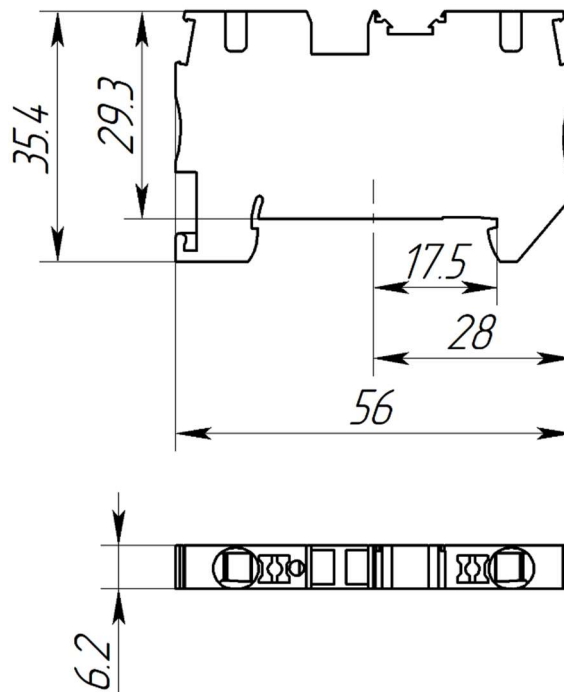
Описание	Название	Артикул
Клемма проходная с быстрозажимным типом подключения - серая	КНБ 4-2	14000020
- синяя	КНБ 4-2-С	14000021

Технические характеристики

Количество точек подключения	2
Номинальное сечение	4 мм ²
Номинальный ток	30 А (при 4 мм ²)
Максимальный ток	34 А (при 6 мм ²)
Номинальное напряжение	800 В
Расчетное импульсное напряжение	8 кВ
Длина зачищаемой части проводника	10...12 мм
Сечение проводника без кабельного наконечника, одножильного/многожильного	0,2...6 мм ² /0,2...6 мм ²
Сечение многожильного проводника с кабельным наконечником	0,25...4 мм ²
Сечение двух проводников с двойным кабельным наконечником	0,5...1 мм ²
Сечение жесткого проводника, подсоединяемого без инструмента	0,5...6 мм ²
Сечение гибкого проводника с кабельным наконечником без пластиковой втулки, подсоединяемого без инструмента	0,75...4 мм ²
Сечение гибкого проводника с кабельным наконечником и пластиковой втулкой, подсоединяемого без инструмента	0,5...4 мм ²
Способ крепления	Монтажные рейки ТН 35/7,5 и ТН 35/15

Габаритные размеры

Ширина	6,2 мм
Высота на рейке ТН 35/15	44,3 мм
Высота на рейке ТН 35/7,5	36,8 мм
Длина	56 мм
Ширина концевой крышки (принадлежность, заказывается отдельно)	2,2 мм



Характеристики материала

Материал корпуса	Полиамид 66 (ПА 66)
Категория стойкости к горению (ГОСТ 28157)	ПВ-0
Максимальная температура стойкости к воспламенению при воздействии нагретой проволоки (ГОСТ IEC 60695-2-11)	960 °C
Группа изоляционного материала	I

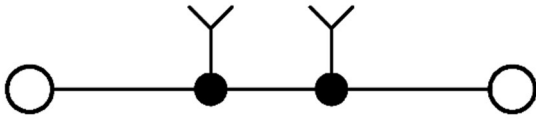
Испытания в соответствии с ГОСТ IEC 60947-7-1

Испытание импульсным выдерживаемым напряжением	9,8 кВ
Испытание на превышение температуры (повышение температуры ≤ 45 К)	соответствует
Испытание на кратковременно выдерживаемый ток 4 мм ²	0,48 кА
Испытание на кратковременно выдерживаемый ток 6 мм ²	0,72 кА
Испытание электрической прочности изоляции	2 кВ
Испытание механической прочности выводов колодки	соответствует
Крепление колодки выводов к основанию (рейка TH35, сила 1Н)	соответствует
Испытание на повреждение и случайное ослабление (на изгиб) присоединенных проводников	соответствует
Испытание на температурный износ (192 цикла)	соответствует
Испытание игольчатым пламенем (воздействие 30 с)	соответствует

Условия окружающей среды

Температура окружающей среды (при эксплуатации)	-60...130 °С
Температура окружающей среды (хранение/транспорт)	-25...60 °С
Температура окружающей среды (при монтаже)	-5...70 °С
Допустимая влажность воздуха (хранение/транспортировка)	30...70 %

Принципиальная схема



Подключение проводника

- Снять изоляцию с проводника на рекомендованную в техническом описании длину.
- Многожильные (гибкие) провода рекомендуется использовать с кабельными наконечниками. Убедитесь, что длина кабельного наконечника соответствует длине снятия изоляции.
- Жесткие одножильные провода и гибкие многожильные провода с кабельным наконечником допустимо вставлять без инструмента в круглое отверстие клеммы.
- При подключении одножильных проводов малого сечения и многожильных проводов без кабельных наконечников, необходимо предварительно открыть точку подключения, надавив шлицевой отверткой на кнопку управления пружинного контакта.
- Так как клемма имеет открытый с одной стороны корпус, для избегания прикосновения к токоведущим частям обязательно использовать концевую крышку из принадлежностей (заказывается отдельно).

Рекомендованные принадлежности

Концевая крышка	
К-КНБ 4-2	14000025
К-КНБ 4-2-С	14000026
Концевой стопор	
СКЗ 35-5	15100000
СКВ 35	15100001
Тестовый штекер	
ТШ-6	10200062
Переключки	
ПС 2-6	15000010
ПС 3-6	15000011
ПС 4-6	15000012
ПС 5-6	15000013
ПС 10-6	15000014
Монтажная рейка	
РМ-35/7,5/Н/2000	11715471
РМ-35/7,5/П/2000	11715472
РМ-35/15/Н/2000	11715474
РМ-35/15/П/2000	11715473
Разделительная пластина	
Р-КНЗ 4-2	10000160
Держатель маркировки	
ДМР 60x10	15100010

Рекомендованные принадлежности

Маркировка	
УМК 6	15100033
МП-УМК 6	31270005
УМКП 6	15100071
МП-УМКП 6	31270011
ПМК 6	31260582
ПМКП 6	31260614